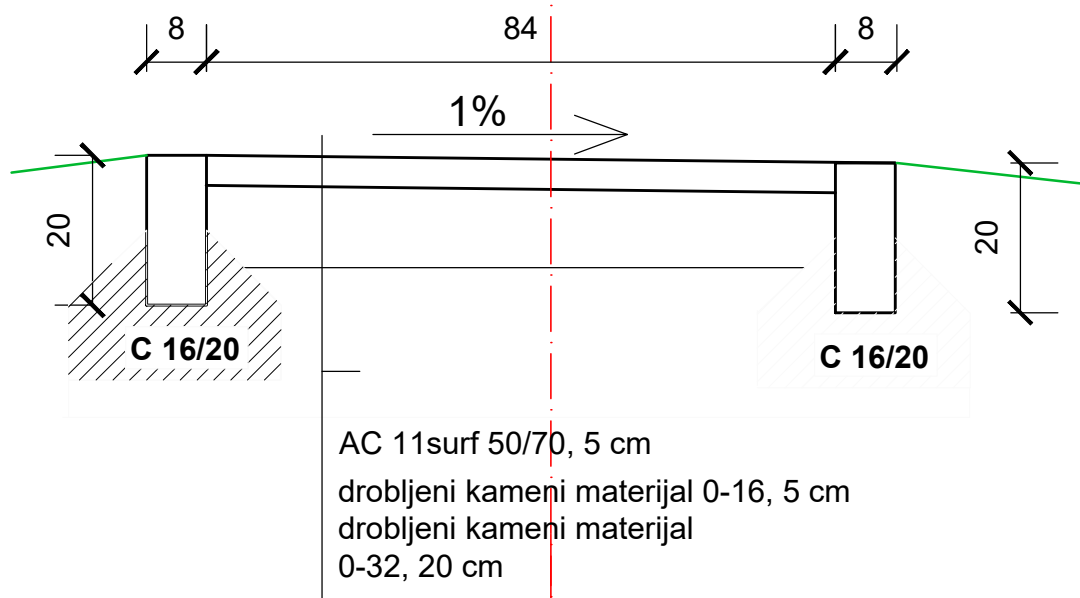


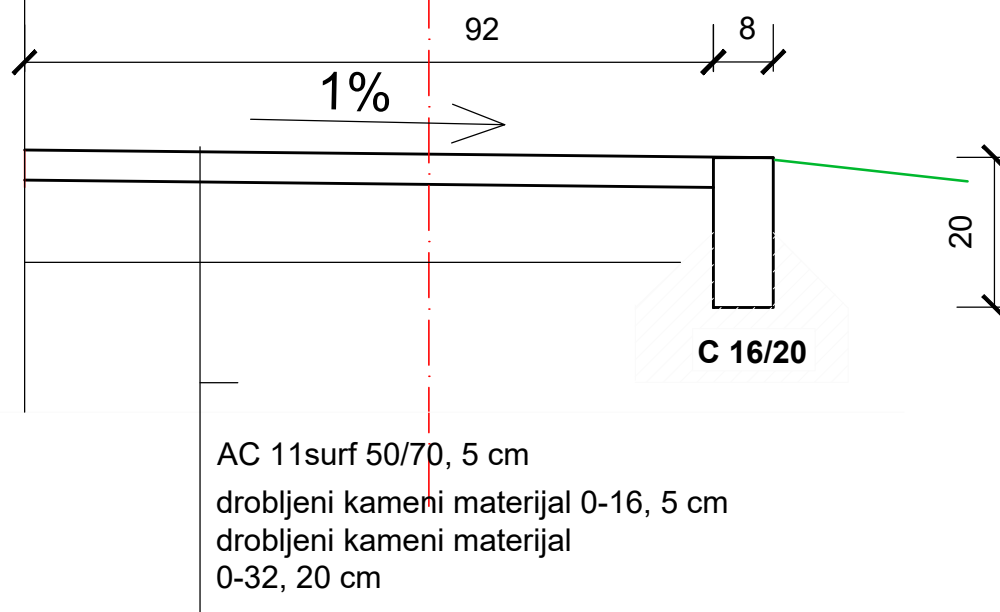
# KARAKTERISTIČNI POPREČNI PRESJEK NOGOSTUPA

## M 1:10

### TIP B



### TIP A



POTPIS I PEČAT	IZRAĐIVAČ	Davor Cukor, dip.ing.građ. ovlaštenu inženjer, br.ovlaštenja 515			TEHN.DNEVNIK : 12-47-1/19-IR	
	INVESTITOR	OPĆINA LEKENIK HR-44272 Lekenik, Zagrebačka 44	DATUM lipanj 2019	GRADEVINA	Sanacija nogostupa u Lekeniku	
	LOKACIJA	K.o. Lekenik, Lekenik	MJERILO 1:10	RAZINA PROJEKTA	Glavno-izvedbeni projekt	
URED OVLAŠTENOG INŽENJERA GRAĐEVINARSTVA DAVOR CUKOR, dipl. ing. građ. Vanje Radauša 11, 44000 Sisak, e-mail: cukor.d@gmail.com			LIST BR.	26	NACRT	4.4. Karakteristični poprečni profil