



Privreda

društvo s ograničenom odgovornošću
za javnu vodoopskrbu i odvodnju

44250 PETRINJA, Gundulićeva 14

IBAN: HR5024850031500005933, HR5324020061100573975

OIB: 12266526926

MB: 3082806

Telefoni: (044) 527-450 centrala • 527-455 faktorni • 813-748 fax • 815-380 tehnička služba
0800/200-187 besplatni telefon za prijavu kvara • e-mail: komercijala@privreda-petrinja.hr

Trgovački sud u Zagrebu, Stručna služba u Sisku - MBS: 080002718 - Temeljni kapital: 24.166.900,00 kn uplaćen u cijelosti
Osnivač: Grad Petrinja - Direktor: Zlatko Medved

Mjesto i datum primitka

ZAHTEV br: _____
za priključenje građevine na komunalne vodne građevine
JAVNU VODOOPSKRBU I JAVNU ODVODNJU

1. Priključak se odobrava kao (zaokružiti)
 - a) Stalni
 - b) Privremeni (Temeljem članka 17. St. 4. Općih i tehničkih uvjeta isporuke vodnih usluga)

2. Potrošač i namjena priključka:

NOVI

- za prostor za stambeno zbrinjavanje
- za prostor poslovne namjene
- za prostor javne i društvene namjene
- za prostor športsko-rekreacijske namjene
- za protupožarne namjene

3. Podaci o građevini:

Adresa priključka	

4. Podaci o podnositelju zahtjeva:

Ime i prezime/Naziv:	
Adresa stanovanja/sjedišta:	
Račun dostaviti na adresu:	
OIB:	
Telefon:	

Podnositelj zahtjeva upoznat je sa:

Odlukom o priključenju na komunalne vjodne građevine Općine Lekenik („Službeni vjesnik 43/13, te Općih i tehničkih uvjeta isporuke vodnih usluga Privrede d.o.o. Petrinja od 04. 10. 2013. i 10. 07. 2014. Godine.

Zahtjevu se prilaže (zaokružiti)

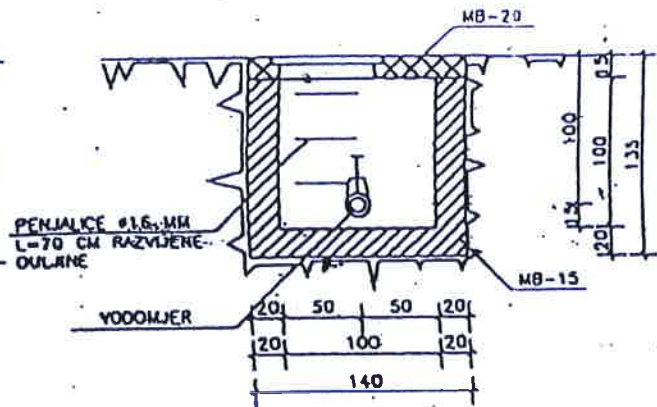
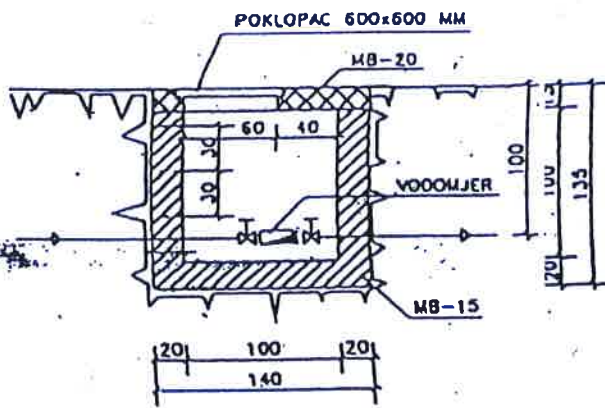
1. Zemljišno knjižni izvadak (ne stariji od 6 mjeseci)
2. Drugi zakonski posjednik prilaže punomoć ili pisanu suglasnost vlasnika nekretnine za koju se traži priključak
3. Kopiju katastarskog plana odnosno čestice (ne stariju od 6 mjeseci)
4. Akt na temelju kojeg je dopuštena građevina, odnosno uvjerenje da je građevina izgrađena prije 15. veljače 1968. Godine
5. _____

Potpis podnositelja zahtjeva:

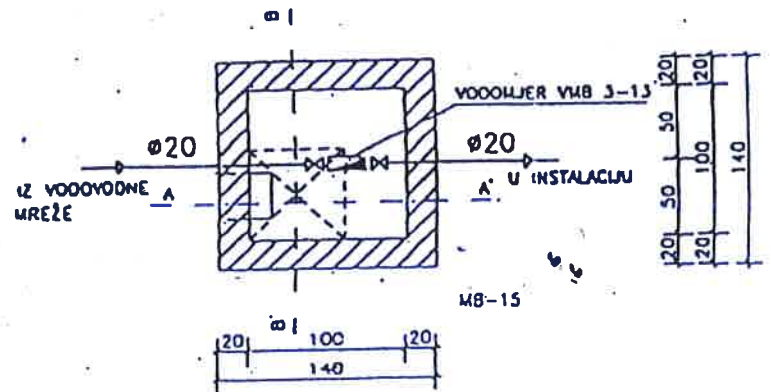
VODOMJERNO OKNO 1:50

PRESJEK A-A'

PRESJEK B-B'



TLOCRT



15-20 cm
 20 LINIJE
 LIČNE OGRADJE
 UNUTAR PARCELE